

Brasiera a gas basculante, con fondo in compound, 170 lt. (h), carico automatico acqua calda/fredda con rubinetto, doccetta, kit di chiusura posteriore.

ARTICOLO N° _____

MODELLO N° _____

NOME _____

SIS # _____

AIA # _____



586933 (PFET17GCCS)

Brasiera a gas basculante, con fondo in compound, 170 lt. (h), carico automatico acqua calda/fredda con rubinetto, doccetta, kit di chiusura posteriore

586958 (PFET17GLCS)

Brasiera a gas basculante, con fondo in compound, 170 lt. (h), con alzatina, carico automatico acqua calda/fredda con rubinetto, doccetta, kit di chiusura posteriore

Descrizione

Articolo N° _____

Costruzione in acciaio inox AISI 304; fondo in compound di 18 mm di spessore (15 mm di acciaio dolce e 3 mm di acciaio AISI 316). Coperchio coibentato e controbilanciato. Basculamento motorizzato con velocità variabile. La brasiera può essere inclinata a 90° per facilitare il versamento dei cibi. Robusti bruciatori con accensione elettronica e controllo di serie. Termostato di sicurezza contro il surriscaldamento della brasiera in caso di anomalie. Un preciso controllo elettronico della temperatura fondo vasca che assicura una veloce reazione e una perfetta aderenza al procedimento di cottura pre-programmato tra 50° e 250°C. Pannello di controllo TOUCH. Sensore di temperatura incorporato per un preciso controllo del processo di cottura. Configurazione unità: carico acqua automatico con rubinetto, doccetta e pannello di chiusura posteriore. Grado di protezione all'acqua IPX 6. Configurazione: a isola o contro parete. Opzioni di installazione (non inclusi): su piedini da 200mm di altezza o su zoccolatura in acciaio o in muratura. Modelli dedicati dotati di alzatina di serie. Software GuideYou Panel (cottura guidata).

Caratteristiche e benefici

- Dimensione della vasca conforme ai contenitori GN.
- L'ottimale distribuzione del calore nel cibo fornisce risultati migliori di cottura in termini di gusto, colore, consistenza e preserva le caratteristiche nutrizionali.
- Facile da pulire grazie alle superfici, bordi e angoli raggiati.
- Vasca motorizzata inclinabile con velocità variabile e funzione "ARRESTO SOFT". Inclinazione fino a 90° per facilitare il versamento e le operazioni di pulizia.
- Pannello di controllo con protezione all'acqua IPX6.
- Nessun superamento limite temperatura di cottura, reazione rapida
- Connessione USB per aggiornare facilmente il software, caricare/scaricare ricette e controllo HACCP e collegare la sonda spillone per le cotture sottovuoto.
- Apparecchiatura multifunzionale utilizzata per la rosolatura, stufatura, bollitura, cottura a vapore e cottura sottovuoto.
- Fornita con:
 - carico automatico acqua calda/fredda con rubinetto, - - doccetta
 - kit di chiusura posteriore
 - alzatina (modelli dedicati dotati di alzatina di serie)
- Il sensore di temperatura integrato garantisce un controllo efficiente della temperatura: la potenza viene fornita solo quando necessaria per mantenere il valore della temperatura impostata, senza eccedere.

Costruzione

- Rivestimento est. e struttura int. in acciaio inox AISI 304.
- Coperchio a doppia parete e coibentato in 1.4301 (AISI 304), montato sull'asse trasversale della macchina, controbilanciato e grazie a delle particolari cerniere rimane aperto in tutte le posizioni
- Robusti bruciatori con accensione elettronica per un funzionamento più sicuro. Funzionamento con gas metano e GPL (a richiesta).
- Presenza minima di fenditure per i più alti standard igienici.
- Impugnatura resistente al calore con superficie antiscivolo.
- Possibilità di memorizzare le ricette come processo di cottura singolo o multifase, con diverse imp. di temp.
- 98% dei materiali riciclabili, materiale di imballaggio privo di sostanze nocive
- Superficie di cottura multiuso: fondo in compound con speciale spessore 18 mm: rivestimento con 3 mm in acciaio inox 1.4404 (AISI 316L), saldato perfettamente al fondo in acciaio dolce da 15 mm.
- Il pannello di controllo TOUCH, a LED ad alta visibilità e luminosità, presenta icone e opzioni di

Approvazione: _____

comando intuitivi e autoesplicativi. Il display visualizza: Temperatura effettiva e impostata.

Tempo di cottura impostato e residuo.

Fase di preriscaldamento (se attivata).

Pannello GuideYou (se attivato).

Funzione di avvio Soft per raggiungere la temperatura in modo fluido.

9 livelli di controllo potenza, dalla sobbollitura all'ebollizione intensa.

Modalità a pressione (modelli specifici).

Impostazioni ON/OFF del mescolatore (nei modelli di pentole tonde).

Codici di errore per una rapida risoluzione dei problemi. Promemoria per la manutenzione

- Pannello GuideYou - attivabile dall'utente tramite impostazioni - per impostare facilmente le ricette multifase, garantendo una cottura corretta e controllata e una migliore ottimizzazione dell'apparecchiatura. Il sistema fornirà promemoria di manutenzione, in linea con il programma ESSENTIA, aiutando l'utente a prendersi cura adeguatamente del prodotto, evitando tempi di inattività
- Disponibile in modalità "pentola" o "brasiera".
- Parete laterale della vasca in DIN 1.4301/AISI 304.

Interfaccia utente & gestione dati

- Predisposta per la connettività, da remoto via cavo e monitoraggio dati, incluso HACCP (richiesto accessorio opzionale).

Sostenibilità



- Alta qualità di isolamento termico della vasca permette di risparmiare energia e di mantenere basse le temp. in cucina

Accessori inclusi

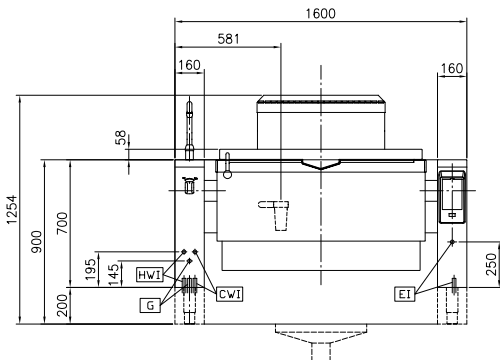
- 1 x Alzatina per unità basculanti (L=1600mm) (solo per 586958) PNC 912188
- 1 x Kit di chiusura posteriore per unità basculanti contro parete da 1600mm PNC 912708
- 1 x Carico automatico acqua (calda/fredda) per unità basculanti (deve essere ordinato con rubinetto acqua) PNC 912735
- 1 x Doccetta per unità basculanti - a isola (H= 700mm - montata in fabbrica) PNC 912776

Accessori opzionali

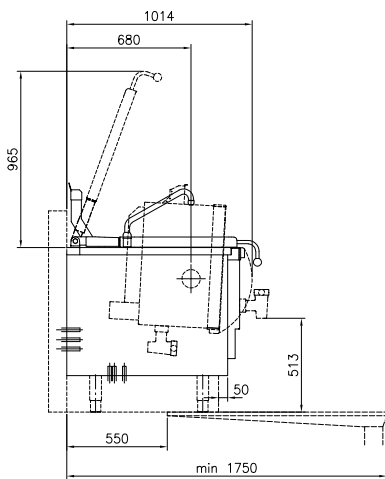
- Setaccio gnocchi per pentola 80 lt. PNC 910053
- Raschietto per setaccio gnocchi PNC 910058
- Bacinella forata con maniglie GN 1/1 H=150 mm per PNC 910212
- Zoccolatura in acciaio inox da 160mm, per unità basculanti contro parete PNC 911425
- Paletta forata per brasiera PNC 911577
- Paletta non forata per brasiera PNC 911578
- Kit 2 piedini con piastra inferiore H= 200mm (Altezza corpo macchina 700mm -900mm) PNC 911930
- Presa di corrente (CEE), 16A/400V/ IP67 PNC 912468
- Presa di corrente (CEE), 32A/400V/ IP67 PNC 912469

- Presa di corrente integrata (SCHUKO) , 16A/230V, IP68, blu-bianca PNC 912470
- Presa di corrente - 16A/230V/IP55 PNC 912471
- Presa di corrente - 16A/400V/IP55 PNC 912472
- Interruttore principale 25A, 2.5mm2 per unità a gas (montato in fabbrica) PNC 912702
- Telaio di supporto bacinelle GN 1/1 per brasiera basculanti (no a pressione) PNC 912709
- Rubinetto da 2" per brasiera basculanti PNC 912780
- Interruttore di arresto di emergenza PNC 912784
- Raschietto senza impugnatura per modello PFEX/PUEX PNC 913431
- Raschietto con impugnatura verticale per modello PFEX/PUEX PNC 913432
- KIT CONNETTIVITA' PER PENTOLE & BRASIERE PROTHERMETIC (ECAP) PNC 913577

Fronte

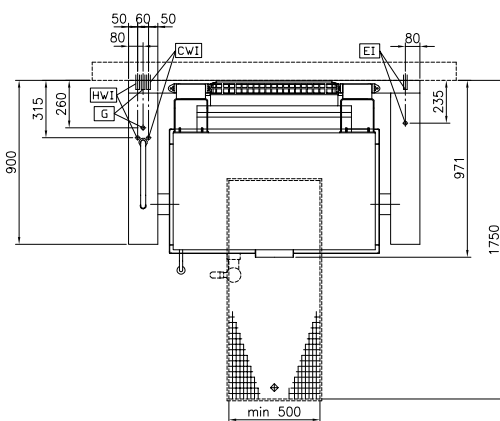


Lato

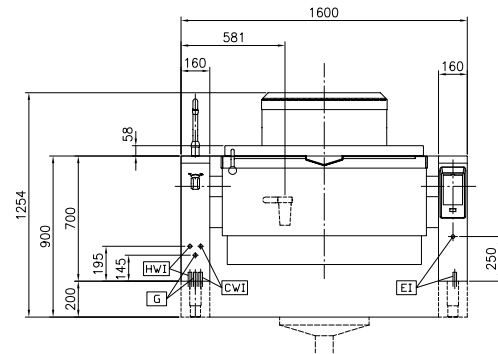


CWII = Attacco acqua fredda HWI = Attacco acqua calda
 EI = Connessione elettrica
 G = Connessione gas

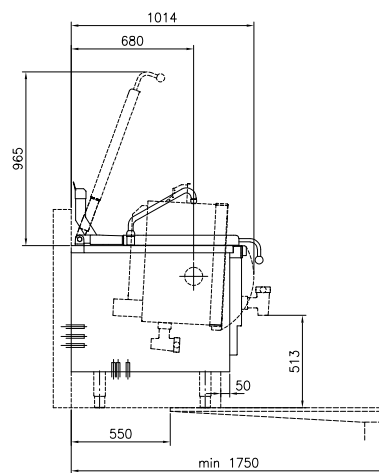
Alto



Fronte

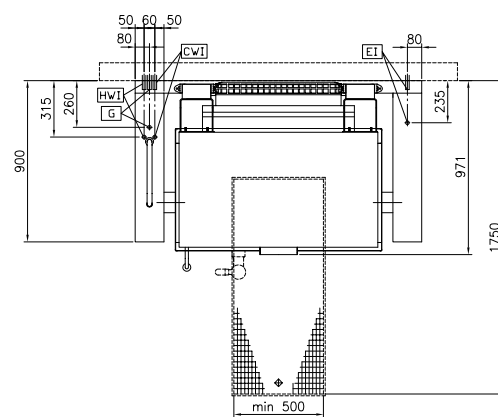


Lato



CWII = Attacco acqua fredda HWI = Attacco acqua calda
 EI = Connessione elettrica
 G = Connessione gas

Alto





Electrolux
PROFESSIONAL

Brasiera a gas basculante, con fondo in compound,
170 lt. (h), carico automatico acqua calda/fredda
con rubinetto, doccetta, kit di chiusura posteriore.

Elektriko

Tensione di alimentazione: 230 V/1N ph/50/60 Hz
Watt totali: 0.2 kW

Gas

Potenza gas: 29 kW

Installazione

Tipologia di installazione: Installazione libera su
zoccolo in muratura; su
pedini; installazione a
muro

Informazioni chiave

Temperatura MIN: 50 °C
Temperatura MAX: 250 °C
Larghezza recipiente
rettangolare: 1050 mm
Altezza recipiente
rettangolare: 287 mm
Profondità recipiente
rettangolare: 558 mm
Dimensioni esterne,
larghezza: 1600 mm
Dimensioni esterne,
profondità: 900 mm
Dimensioni esterne,
altezza: 700 mm
Peso netto: 300 kg
Configurazione:
586933 (PFET17GCCS) Rettangolare; Ribaltabile
Rectangular; Tilting; With
586958 (PFET17GLCS) splashback
Capacità netta
contenitore: 146 lt
Meccanismo di
inclinazione Automatico
Coperchio doppio
rivestimento ✓
Tipologia di riscaldamento Diretto

Brasiera a gas basculante, con fondo in compound, 170 lt. (h), carico automatico
acqua calda/fredda con rubinetto, doccetta, kit di chiusura posteriore.
L'azienda si riserva il diritto di apportare modifiche ai prodotti senza preavviso

